

Technické parametry zvedáku EMANUEL SCM 75F.4 (4 stojany x 7,5 t, pevná nosná patka s pracovní výškou 600 - 2 600 mm).



Typ zvedáku, základní popis parametrů a výbavy

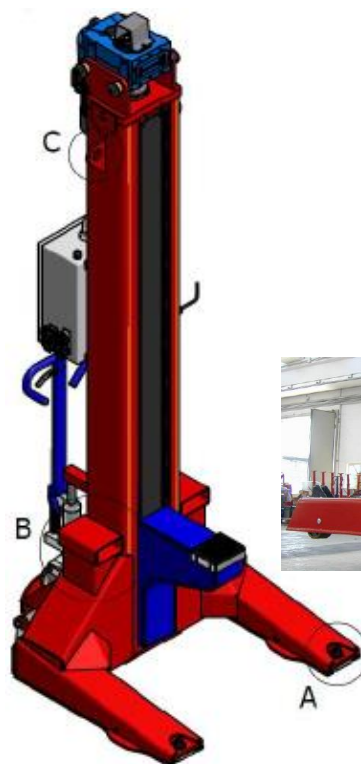
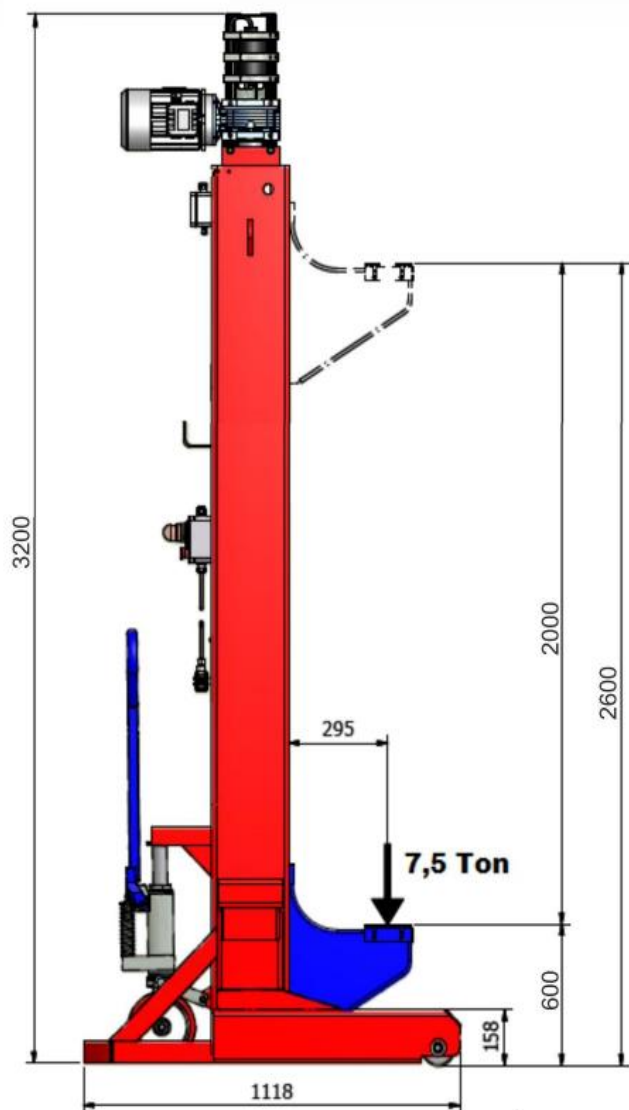
EMANUEL SCM 75F.4 - sada 4 ks stojanových zvedáků

- 4 ks stojanů o max. nosnosti 7 500 kg každý (celá sestava 30 t),
- stojanový zvedák s pevnou nosnou patkou a spínačem identifikace břemene v patkách u všech stojanů (pro vyšší bezpečnost práce),
- hlavní samostatný ovládací panel s LCD displejem a klávesnicí na vozíku (ovládání celé sestavy dle volby obsluhy jako sestava 4 + 0, páry 2 + 2, každý stojan samostatně, tlačítka nahoru / dolů, STOP bezpečnostní tlačítko, zvuková signalizace, zobrazení výšky zdvihu a identifikace břemene u všech stojanů, zobrazení provozních režimů zvedáku, napájení stojanů, servisní zprávy pro případné poruchy, kontrola správného fázování motorů u stojanů atd.),
- komfortní procesorové řízení (měření pracovní výšky zdvihu všech stojanů, synchronizace s automatickým vyrovnáváním výšky zdvihu +/- 5 mm, zastavení nosné patky v horní a spodní poloze zdvihu), kompletní bezpečnostní systémy (spínač zastavení nosné patky pro případ překážky pod ní, spínač hlídání opotřebení nosné matice...),

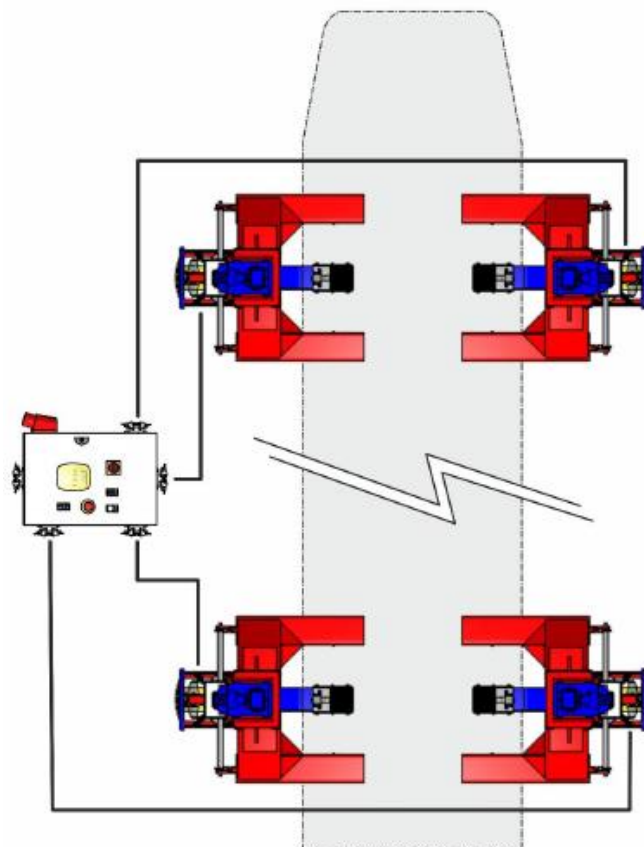
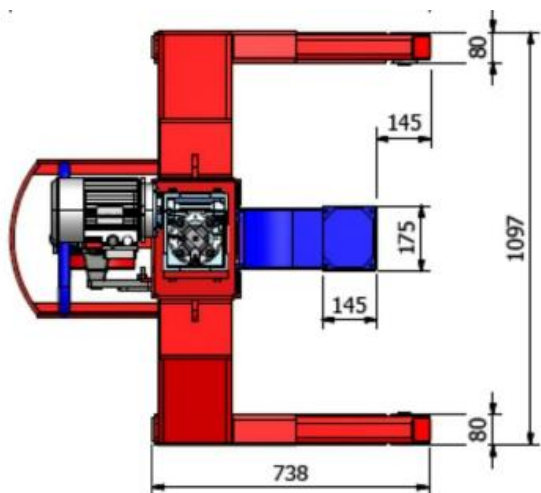


| Typ zvedáku, základní popis a výbava | Ilustrační foto |
|--|-----------------|
| <p>Možná standardní výbava:</p> <ul style="list-style-type: none"> - ovládací panely na každém stojanu (tlačítka NAHORU / DOLU, STOP bezpečnostní tlačítko, signalizace provozu napájení stojanů), - 1 ks dálkového ovládání na 20 m kabelu (tlačítka NAHORU / DOLU, STOP bezpečnostní tlačítko), - napojení všech stojanů konektory (je důležité v případě poškození kabelu, rychlá výměna), - integrovaný paletizační vozík s ovládáním na rukojeti u každého stojanu (maximálně pohodlná, pro obsluhu bezpečná manipulace), - bezpečnostní spínač identifikace břemene v nosné patce každého stojanu (bezpečnostní prvek, co řada konkurenčních zvedáku nemá), - absolutní encoder pro měření výšky nosné patky a identifikaci břemene u každého stojanu, - velmi robustní, stabilní konstrukce stojanů, ruční tukové mazání matic a šroubovice, velké rolny uvnitř stojanu atd. (to jsou důležité faktory pro maximální spolehlivost a dlouhou životnost i těch nejvíce namáhaných dílů), - barva stojanů standardně modrá nebo červená (alt. i jiná dle RAL a objednávky zákazníka), - certifikace CE, kompatibilní se směrnicí Evropského parlamentu a Rady 2006/42/ES a Evropským nařízením EN1493 (2010). <p>Doplňující technické parametry stojanů:</p> <ul style="list-style-type: none"> - rychlost zvedání / spouštění břemene 335 mm / min., - minimální výška nosné patky od podlahy 600 mm, - maximální výška nosné patky od podlahy 2 600 mm, - maximální zdvih nosné patky 2 000 mm (2 600 - 600 mm), - vzdálenost středu nosné patky od stojanu 295 mm, - napájení motoru 400 V - příkon 2,2 kW (class F protection), - délka napájecích a signálových el. kabelů max. 25 m, - bezpečné ovládací napětí 24 V AC, hmotnost stojanu cca 500 kg, - minimální stupeň elektrického krytí IP54 (stojany) a IP55 (hlavní ovládací panel a pomocné ovl. panely na stojanech), - provozní hlučnost zvedáku menší než 70 dB(A). <p>Možný nadstandard (nutno objednat při objednání zvedáku):</p> <ul style="list-style-type: none"> - plechové kryty motoru a převodovky, náhradní propojovací kabely délky max. 25 m, provedení IP65 pro venkovní (outdoor) využití atd. | |

Rozměry stojanu zvedáku **EMANUEL SCM 75F.4** (na poptávku lze i jiné):



Detail A) stabilizační stavitelná podložka.
Detail B) profily pro manipulaci stojanu pomocí VZV.
Detail C) závěsná oka pro manipulaci se stojanem.



Ilustrační foto pro příklad ze dvou realizací zvedáků EMANUEL řady SCM - pevná nosná patka:

